

Artikelnummer : Product code:	
Bezeichnung : Description:	LWL Kupplung SC Sx/Dx

Beschreibung

SKM ProfilIGHT SC Kupplung in der Ausführung Simplex (Sx) oder Duplex (Dx). Einsatzgebiet ist in Spleißverteilern im LAN und FTTx Bereich. Die Kupplungen bestehen aus Kunststoff und haben die Farbe der entsprechenden LWL Faser.

Eigenschaften

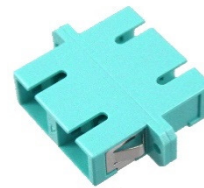
Gehäuse	Kunststoff
Bauform	ISO 61754-20; ISO 61754-4 EN 50377-20: EN 50377-4
Montage	Schraubmontage oder Snap-In
Sleeve	SM: Keramik geschlitzt MM: Keramik geschlitzt
Farbe	SM UPC: blau SM APC: grün MM OM2: beige MM OM3: aqua MM OM4: erikaviolett MM OM5: limettengrün
Güteklasse	Grade B; ≤ 0,2 dB

Mechanische Eigenschaften

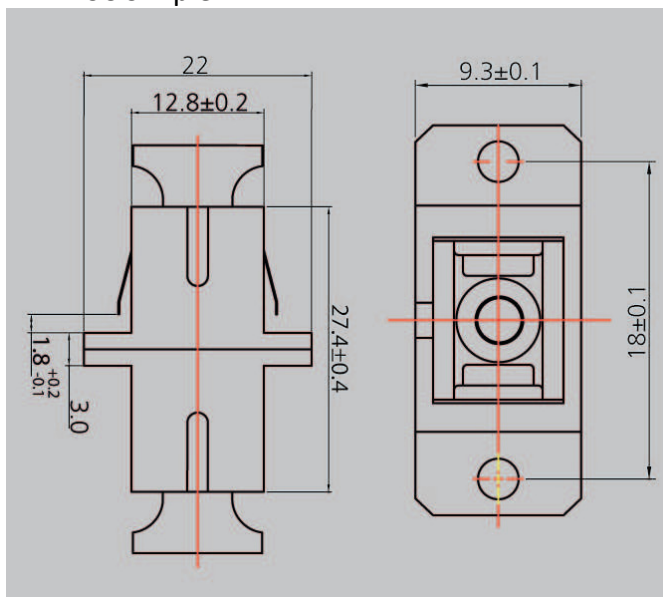
Steckkraft	Min. 40N (Kupplung-Stecker)
Steckzyklen	Min. 1000

Temperaturbereich

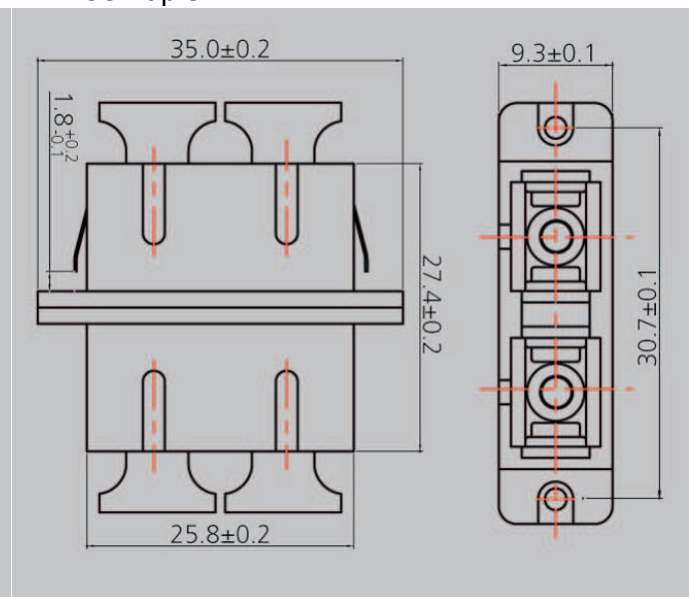
Lagertemperatur	von -40°C bis +70°C
Betriebstemperatur	von -25°C bis +70°C



SC Simplex



SC Duplex



Artikelnummer : Product code:	
Bezeichnung : Description:	LWL Kupplung SC Sx/Dx