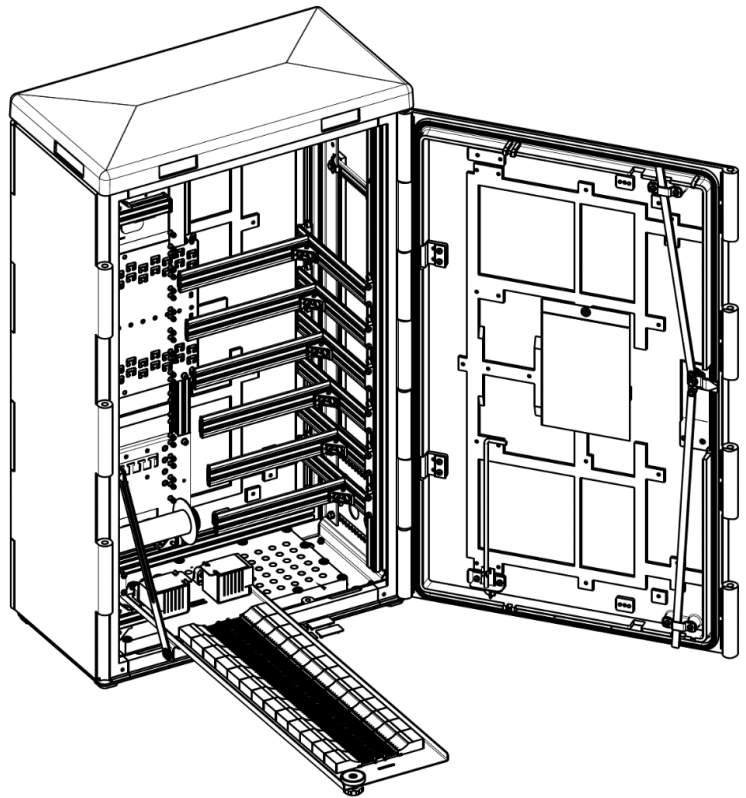


Artikelnummer : Product code:	Auf Anfrage / on request
Bezeichnung : Description:	Kabelverzweiger KVz 06s – 310, MFM3500 inkl. Einbausatz für bis 72x Ø 7 oder 10mm Street cabinet KVz 06s – 310, MFM3500 incl. installation kit for up to 72x Ø 7 oder 10mm

Symbolbilder / symbol photos



Beschreibung

Der Kabelverteiler KVz06s-310 ist durch sein witterungsbeständiges Außengehäuse aus glasfaserverstärktem Polycarbonat mit einer Tiefe von 310mm und dem effizienten Innendesign für die Außenanwendung als Abzweigpunkt mit hoher Faseranzahl besonders gut geeignet.

Description

Due to the weather resistant outdoor cabinet, made of glass-fiber reinforced polycarbonate with a depth of 310mm and the efficient interior design the Street Cabinet KVz06s-310 is well-suited for use as a branch point for outdoor use with high fiber concentration.

Lieferumfang

1 Stk.	Gehäuse mit Schwenkhebel Einzelschließanlage (ohne Profilhalbzylinder DIN und Schlüssel)
1 Stk.	Einbausatz bestehend aus: <ul style="list-style-type: none"> - Schwenkbarer Spleißkassettenträger - Kabelabfangung mit Zugentlastung - Clipschienen mit Abschlussplatten für Mikrorohre - Clips Ø 7 und 10mm - Bodenplatte mit Durchführungssystem - Kabelführungssystem
Optionales Zubehör:	
Max. 13 Stk.	Fasermanagement FM3506 für je 3 bzw. 6 Stk. Spleißkassetten
Max. 72 Stk.	Spleißkassette SK351x bzw. SK350x
1 Stk.	Sockel

Kit contents

1 pc	Cabinet with swivel handle single locking mechanism (locks and keys not supplied - standard DIN half profile locks to be used)
1 pc	Installation kit contents: <ul style="list-style-type: none"> - swivelling splice tray mounting plate - cable fixing, strain relief bracket - clip rails incl. end plates for micro ducts - clips for Ø 7 and 10mm - base plate with entry system - cable guidance
optional accessories:	
Max. 13 pcs	Fiber management FM3506 each for 3 respectively 6 pcs splice tray
Max. 72 pcs	Splice tray SK351x respectively SK350x
1 pc	Plinth

Artikelnummer : Product code:	Auf Anfrage / on request
Bezeichnung : Description:	Kabelverzweiger KVz 06s – 310, MFM3500 inkl. Einbausatz für bis 72x Ø 7 oder 10mm Street cabinet KVz 06s – 310, MFM3500 incl. installation kit for up to 72x Ø 7 oder 10mm

Eigenschaften

- Kondenswasser, witterungsbeständiges und mechanisch geschütztes Gehäuse auf einem Sockel
- Sockel mit Sollbruchstelle zu Schadensminimierung
- Glasfaserverstärktes Polycarbonat
- Oberflächenprofilierung gegen Plakatierung
- Farbe: RAL 7038 (Antigraffiti-Effekt)
- Tür einflügelig inkl. Türfeststellung mit Schwenkhebelgriff abschließbar – Dreipunktverriegelung mögliche Aufnahme eines Profilhalbzylinders (ohne Schloß und Schlüssel).
- Schutzart IP 54 (DIN 40 050, IEC 529, VDE 0470, EN 60529)
- Geordnete Kabeleinführung bis zu
 - 72 x Mikroröhrchen Ø 7mm / 10mm
 - 6 Kabeldurchführungen (Ø12-24mm; auch Loopdurchführung möglich)
- Mit Dachdichtung

Characteristics

- Condensed water, weather-resistant and mechanically protected cabinet on a plinth
- Plinth with predetermined breaking point for damage minimization
- Glass-fiber reinforced polycarbonate
- Surface profiling against billposting
- Color: RAL 7038 (anti-graffiti effect)
- Single-leaf door incl. fixation with swivel handle single locking mechanism – three-point locking possible inclusion of a profile half-cylinder (locks and keys not)
- Protection class IP 54 (DIN 40 050, IEC 529, VDE 0470, EN 60529)
- Regulated cable entry for up to
 - 72 x micro tubes Ø 7mm / 10mm
 - 6 cable entry (Ø12-24mm; also loop entry possible)
- Incl. roof sealing

Technische Daten

Material Gehäuse	Glasfaserverstärktes Polycarbonat (PC-GF)
Temperaturbereich	-30°C bis +40°C
Schutz	Schutzart IK 10 (IEC 62262, DIN EN 50102/A1, EC 60068-2-75) gegen äußere mechanische Beanspruchungen. Schutzart IP 54 (DIN 40 050, IEC 529, VDE 0470, EN 60529) 100% recycelbar, selbstlöschend Schutzklasse II
Fasermanagement	Multifibermanagement 3500; ABS
Material Interieur	Aluminium und Edelstahl
Abmessungen (BxTxH)	Gehäuse: 594 x 310 x 998 mm Sockel: 594 x 284 x 400 (bis Erdgleiche) mm

Technical specification

Material cabinet	Glass-fiber reinforced polycarbonate (PC-GF)
Temperature range	-30°C bis +40°C
Protection class	Protection class IK 10 (IEC 62262, DIN EN 50102/A1, EC 60068-2-75) against external mechanical stresses. Protection class IP 54 (DIN 40 050, IEC 529, VDE 0470, EN 60529) 100% recyclable, self-extinguishing protection class II
Fiber management	Multifibermanagement 3500; ABS
Material interior	Aluminium and stainless steel
Measurements (WxDxH)	Cabinet: 594 x 310 x 998 mm Plinth: 594 x 284 x 400 (till ground level) mm

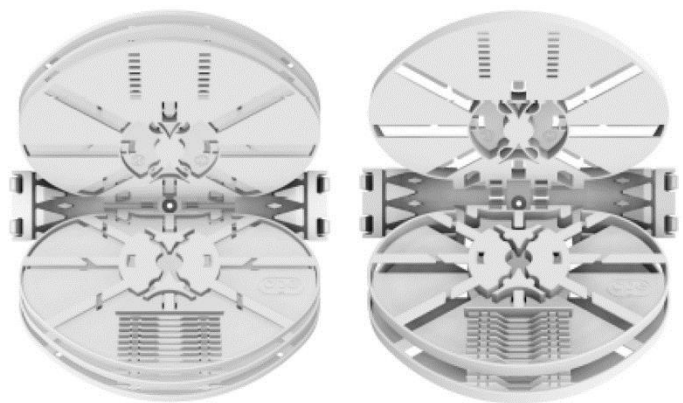
Variationen von Spleißkassettenmodulen der Serie 3500



Fasermanagement Serie FM3500:

FM3506	Fasermanagement zur Aufnahme von 3 Spleißkassetten des Typs SK3513 oder SK3519 oder max. 6 Spleißkassetten des Typs SK3501 bis SK3503
--------	---

Variations of splice tray modules of the series 3500



Fibermanagement type FM3500:

FM3506	Fiber management for the assembling with max. 3 pieces splice trays of type SK3513 or SK3519 or max. 6 pieces splice trays of type SK3501 to SK3503
--------	---

Artikelnummer : Product code:	Auf Anfrage / on request
Bezeichnung : Description:	Kabelverzweiger KVz 06s – 310, MFM3500 inkl. Einbausatz für bis 72x Ø 7 oder 10mm Street cabinet KVz 06s – 310, MFM3500 incl. installation kit for up to 72x Ø 7 oder 10mm

Spleißkassetten Serie SK3500:

SK3501	Crimpspleißschutz oder Microschumpfspleißschutzröhrchen (12 Stück)
SK3519	PLC-Splitterkassette (2 Splitter und 16 Spleiße)
SK3502	Schrumpfspleißschutz (8 Stk.)
SK3503	Schrumpfspleißschutz (12 Stk.)
SK3513	Schrumpfspleißschutz (24 Stk.)

Splice trays type SK3500:

SK3501	Crimp or micro-heatshrink splice protector (12 pcs.)
SK3519	PLC-splitter tray (2 splitter and 16 splices)
SK3502	Heatshrink splice protector (8 pcs.)
SK3503	Heatshrink splice protector (12 pcs.)
SK3513	Heatshrink splice protector (24 pcs.)