

Beschreibung : Description:	Wandgehäuse WGP G3
--------------------------------	--------------------

Allgemein

Diese Montageanleitung setzt Erfahrung im Umgang mit LWL-Kabel und das Vorhandensein von Werkzeugen zur Kabelvorbereitung und zum Spleißen voraus. Die sinngemäße Einhaltung dieser Montageanleitung und entsprechende Sauberkeit sind für die ordnungsgemäße Funktion Voraussetzung.

Örtliche Sicherheitsbestimmungen sind einzuhalten. Die bei der Montage anfallenden Reste, nicht benötigtes Zubehör und Verpackungsmaterialien können normalerweise dem Hausmüll zugeführt werden, wobei jedoch die örtliche Gesetzeslage zu befolgen ist. Bitte beachten Sie die Angaben aus dem Datenblatt.

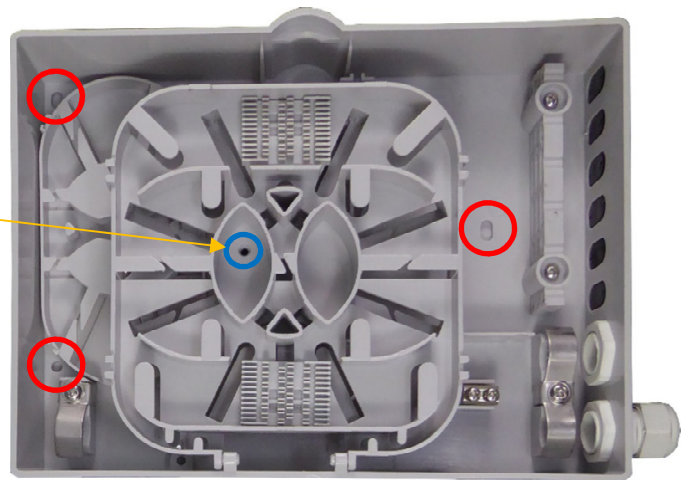
Vorbereitung Wandgehäuse WGP 03

- Wandgehäuse mit Schlüssel öffnen
- Löcher für die Wandbefestigung an den drei vorgesehenen Vertiefungen bohren.
- Transparenten Deckel auf Spleißkassette entfernen
- Sicherungsschraube für Spleißkassette entfernen und gut aufheben

ACHTUNG!

- o Eingelegte Pigtails dabei nicht beschädigen
- o Kunststoffreste aus dem Gehäuse entfernen

- Wandgehäuse sofort an die Wand schrauben oder nach dem einlegen des Kabels und dem Spleißen

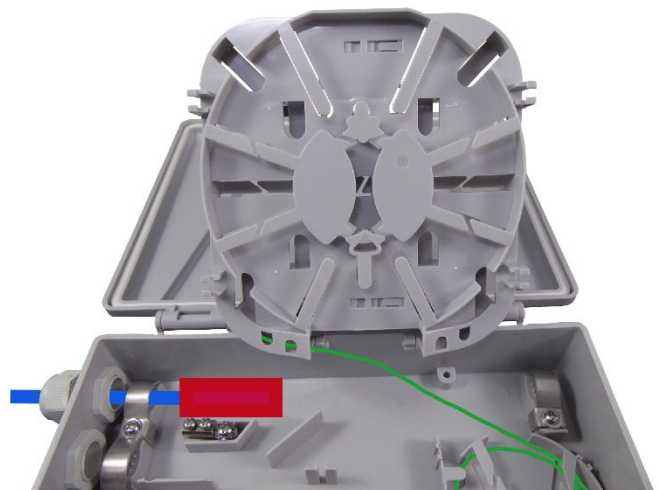


Installation Schutzröhrchen / Gasblocker

- Schutzröhrchen (blau ■■■■) über PG Eingang einführen.
- Schutzröhrchen über PG Verschraubung und Klemmschelle zugentlasten.
- Schutzröhrchen nach ca. 5 cm von der Gehäusewand abschneiden
- Gasblocker (rot ■■■■) auf Schutzröhrchen Ende aufstecken


ACHTUNG!

- o Eingelegte Pigtails (grün ■■■■) 4 bis 24 Fasern dabei nicht beschädigen




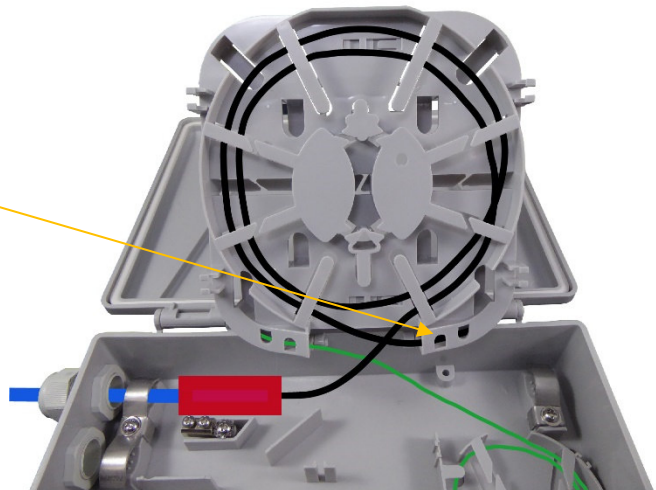
Beschreibung : Description:	Wandgehäuse WGP G3
--------------------------------	--------------------

Installation Microkabel




- Eingeblassenes Microkabel (schwarz ) an der Unterseite der Spleißkassette in das dafür vorgesehene Kabelreservoir einwickeln.
- Überlänge 1 – 6 Umdrehungen)
- Kabelende zur Oberseite der Spleißkassette einfädeln

ACHTUNG!


- o Eingelegte Pigtails (grün ) 4 bis 24 Fasern) dabei nicht beschädigen

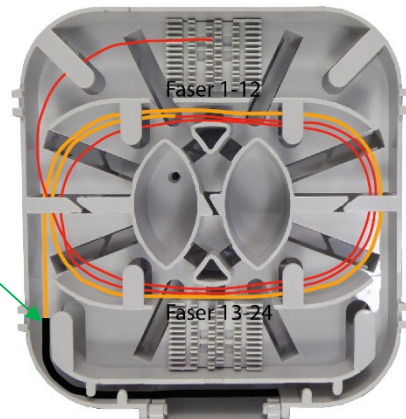


Installation Microkabel in Glasfasern in Spleißkassette


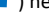
- Kabelmantel von Microkabel (schwarz ) nach 5 – 8 cm absetze
- Loose Tube des Microkabels (gelb ) 1-2 Umdrehungen im Kabelreservoir der Spleißkassette einwickeln
- Loose Tube absetzen und Glasfasern (rot ) 2-3 Umdrehungen im Kabelreservoir einwickeln
- Das Ende des Glasfaserbündels aus dem Kabelreservoir herausführen und im Spleißkamm fixieren.

ACHTUNG!


- o Eingelegte Pigtails (grün/blau ) 4 bis 24 Fasern) dabei nicht beschädigen



Spleißverbindung mit eingelegten Pigtails in Spleißkassette

- Spleißverbindung Glasfaser des Kabels (rot ) mit eingelegten Pigtailfasern (blau ) herstellen und mit Crimpspleißschutz sichern.
- Spleißkassette mit Schraube sichern.
- Spleißkassette mit Transparenten Deckel schließen
- Wandverteiler schließen und abschließen.

ACHTUNG!

- o Eingelegte Pigtails (grün/blau ) 4 bis 24 Fasern) dabei nicht beschädigen

