

Beschreibung :
Description: **ProRack 1000**



Beschreibung

Die ProRACK Serie ist ein Schranksystem zur Aufnahme von passiven und aktiven 19" Komponenten zur Umsetzung von Netzwerk Projekten.

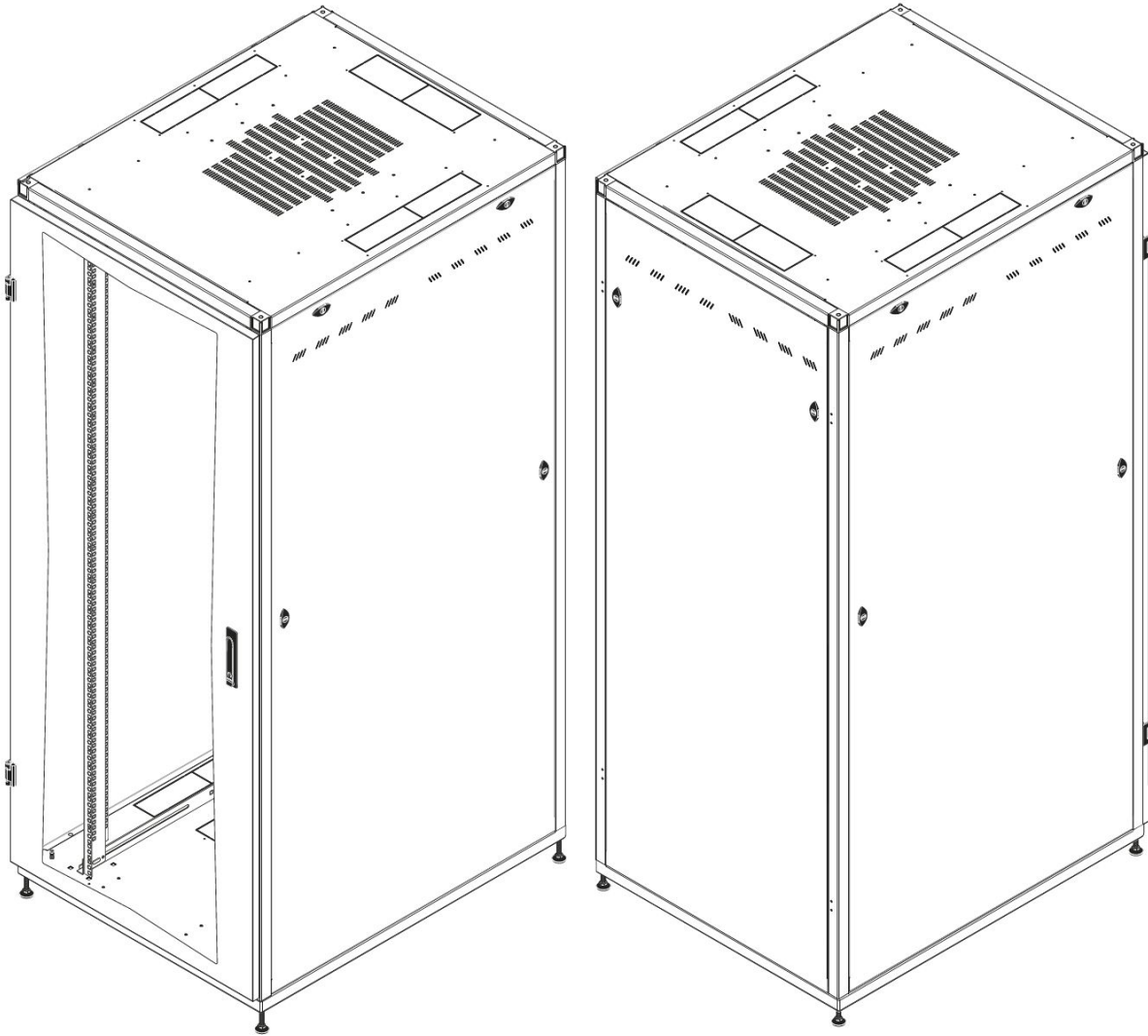
Eigenschaften

- Stabile Stahlkonstruktion
- Abmessung: 800 x 1000
- Statische Belastbarkeit: 1000 kg
- Farbe: grau RAL 7035 oder (schwarz RAL 9005 auf Anfrage)
- Fronttür mit Sicherheitsglas, Öffnungswinkel 180°/270°, Anschlag rechts/links möglich
- Rücktür aus Stahlblech, Öffnungswinkel 180°/270°, Anschlag rechts/links möglich
- Schwenkhebelgriff mit Push-Knopf, abschließbar
- Seitenwände abnehmbar und abschließbar, Fixierung durch Schnellverschlüsse
- (Anreihschrank ohne Seitenwände)
- Belüftungsschlitze in Dach und Seitenwänden
- Kabeleingänge in Boden und Dach über herausnehmbare Bleche
- Schutzklasse IP20 nach EN 60259
- 2 x19" Ebene vorne und hinten (IEC 60297-1) tiefenverstellbar, HE-Nummerierung
- Inkl. Nivellierfüße



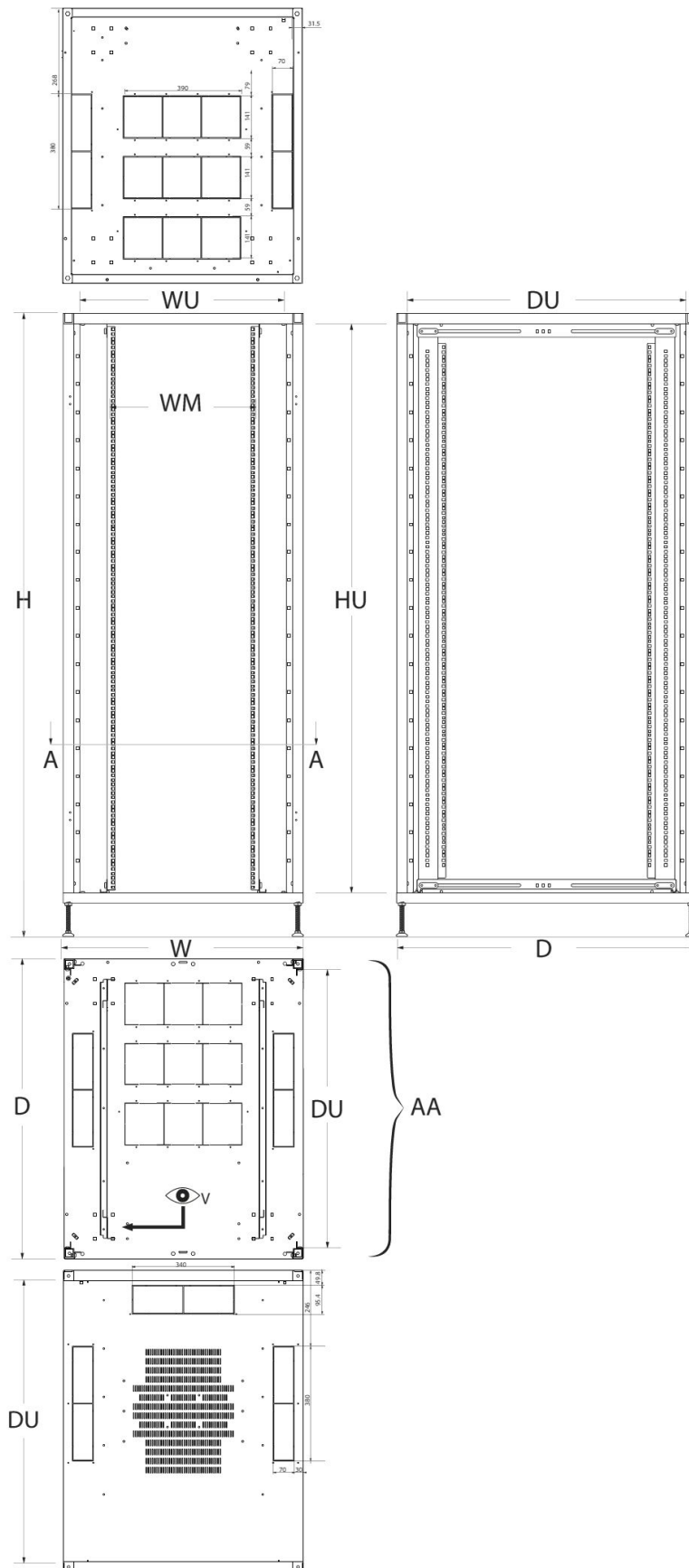
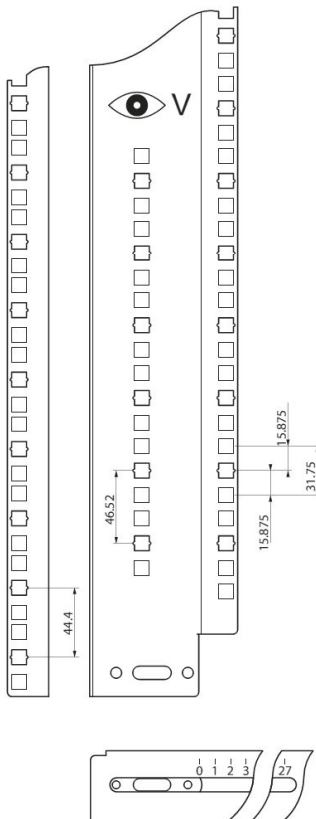
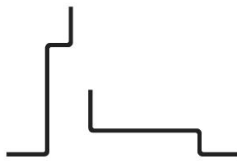
Artikelnummer	Artikelbeschreibung
126362	SKM ProRack 1000 - 800x1000, 42HE
126363	SKM ProRack 1000 - 800x1000, 42HE Anreihschrank
Weiter Abmessungen Breite – Tiefe – Höhe auf Anfrage	

Beschreibung : Description:	ProRack 1000
--------------------------------	---------------------

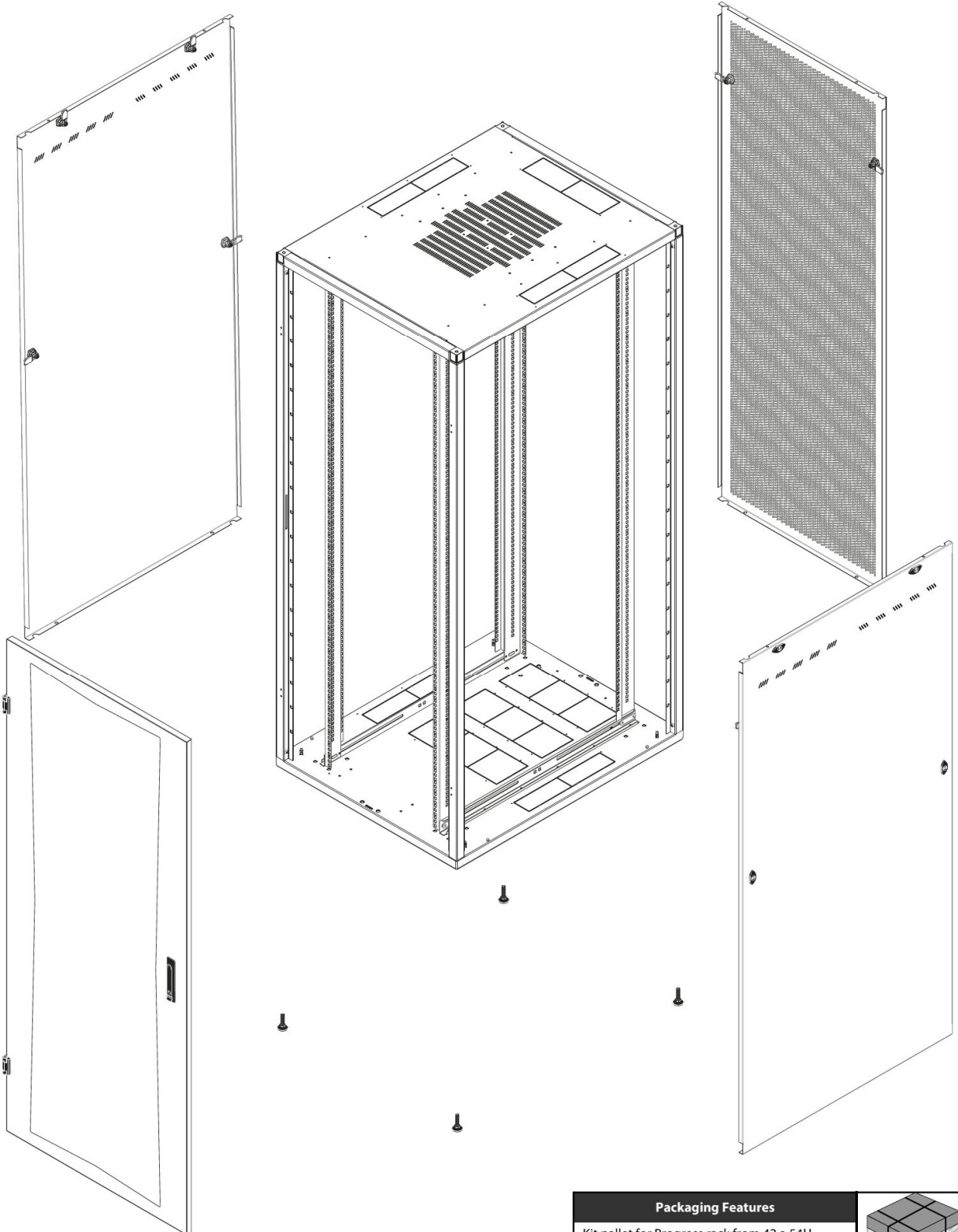


Beschreibung : **ProRack 1000**
Description:

W (mm) Width	800
WU (mm) Useable Width	686
WM (inches) Module Width	19"
D (mm) Depth	1000
DU (mm) Useable Depth	926
H (mm) Height	1982
HU (mm) Useable Height	1887



Beschreibung : **ProRack 1000**
Description:



Packaging Features			
Kit pallet for Progress rack from 42 a 54U			
Width (mm)	Depth (mm)	Height (mm)	Weight (Kg)
800	1015	2102	11.20

