

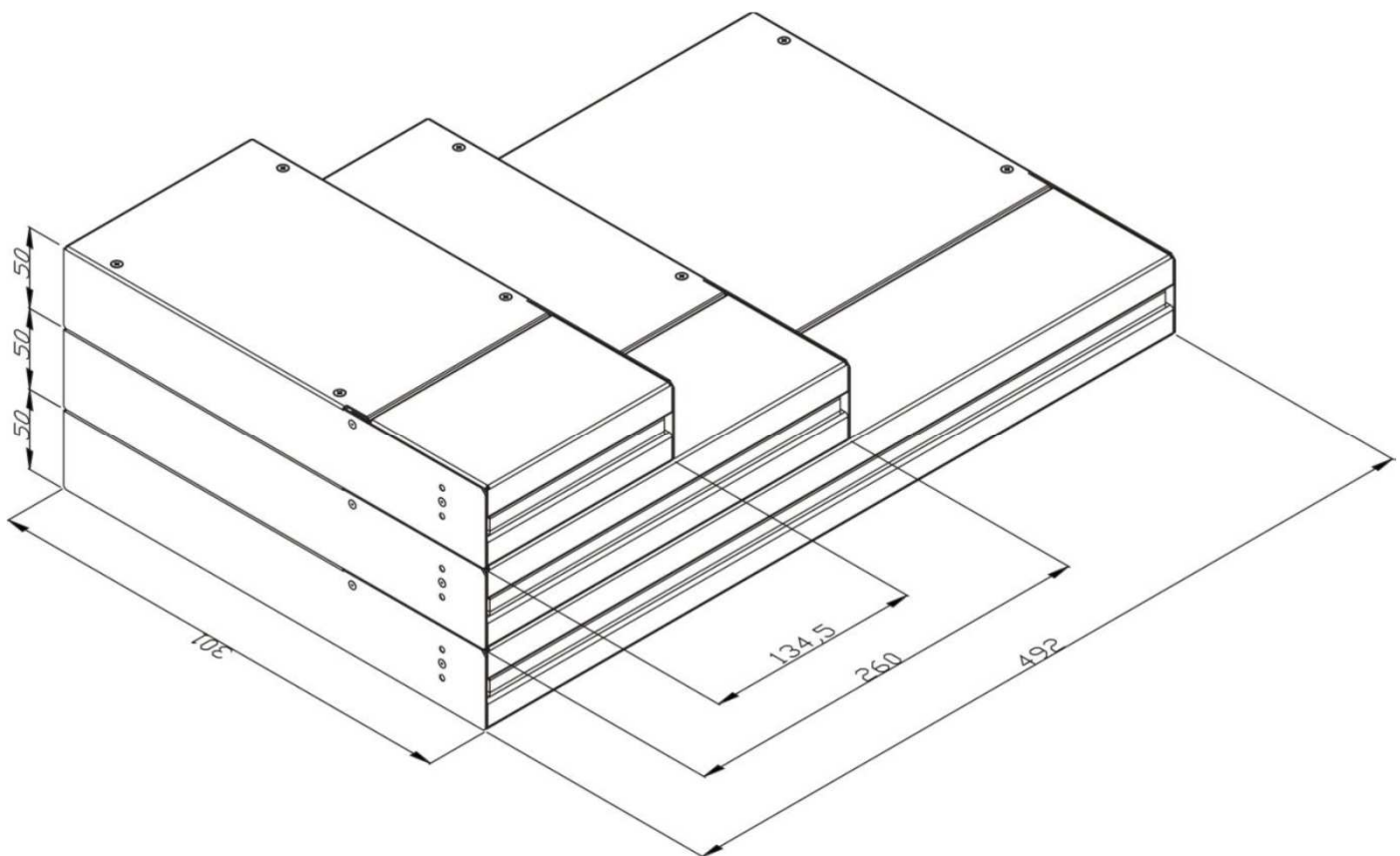
ProfiLINK

Beschreibung:

- Formschönes Gehäuse für Wand,- Decken- und Bodenmontage
- Aufnahme (optional) aller gängigen Spleisskassetten
- LWL- und Kupferanwendungen
- Frontplatten für alle 10" / 19" (je nach Gehäuse-Typ 2/3)
- Standardteilfrontplatten 3HE - 8TE verwendbar
- Aufbau für die verschiedensten Anwendungen
- Kabel Ein- und Ausgang (Einzelzugentlastung) möglich



Typ 1 - 3:



Typ 1 für 3HE / 8TE (130x300x50)

Typ 2 für 10" (310x300x50)

Typ 3 für 19" (490x300x50)



Ausführungen:

Bezeichnung	Kapazität	Farbe / Material
Consolidationpoint-Gehäuse Typ 1 130x300x50mm, für 3HE/8TE ohne Frontplatte	6 x Keystone Modul	RAL7035 fs seidenmatt
Consolidationpoint-Gehäuse Typ 1 130x300x50mm, für 3HE/8TE ohne Frontplatte	6 x Keystone Modul	RAL9005 fs seidenmatt
Consolidationpoint-Gehäuse Typ 2 260x300x50mm, für 10" ohne Frontplatte	12 x Keystone Modul	RAL7035 fs seidenmatt
Consolidationpoint-Gehäuse Typ 2 260x300x50mm, für 10" ohne Frontplatte	12 x Keystone Modul	RAL9005 fs seidenmatt
Consolidationpoint-Gehäuse Typ 3 490x300x50mm, für 19" ohne Frontplatte	24 x Keystone Modul	RAL7035 fs seidenmatt
Consolidationpoint-Gehäuse Typ 3 490x300x50mm, für 19" ohne Frontplatte	24 x Keystone Modul	RAL9005 fs seidenmatt